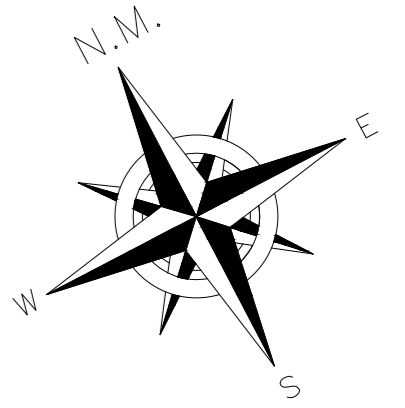
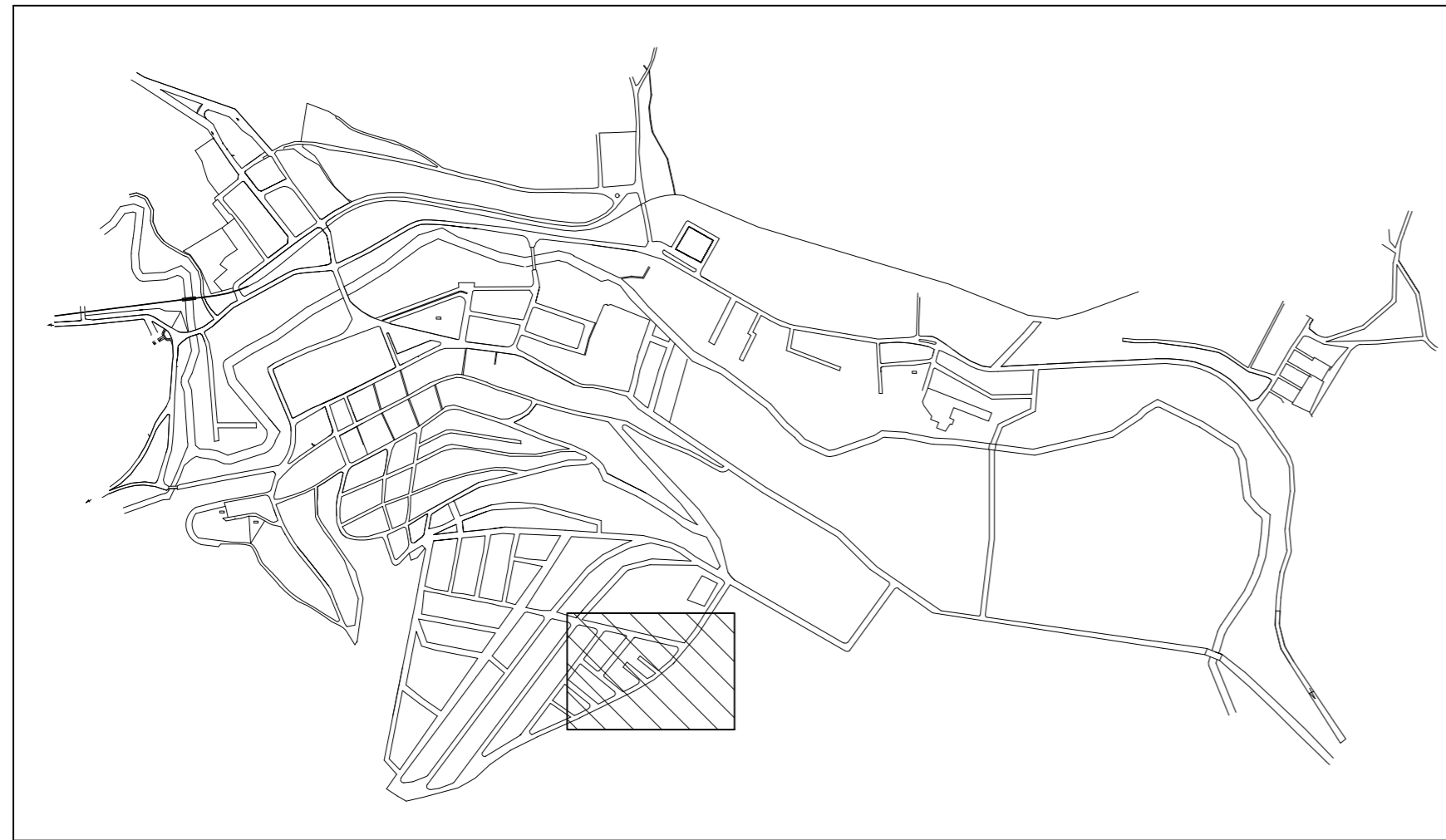
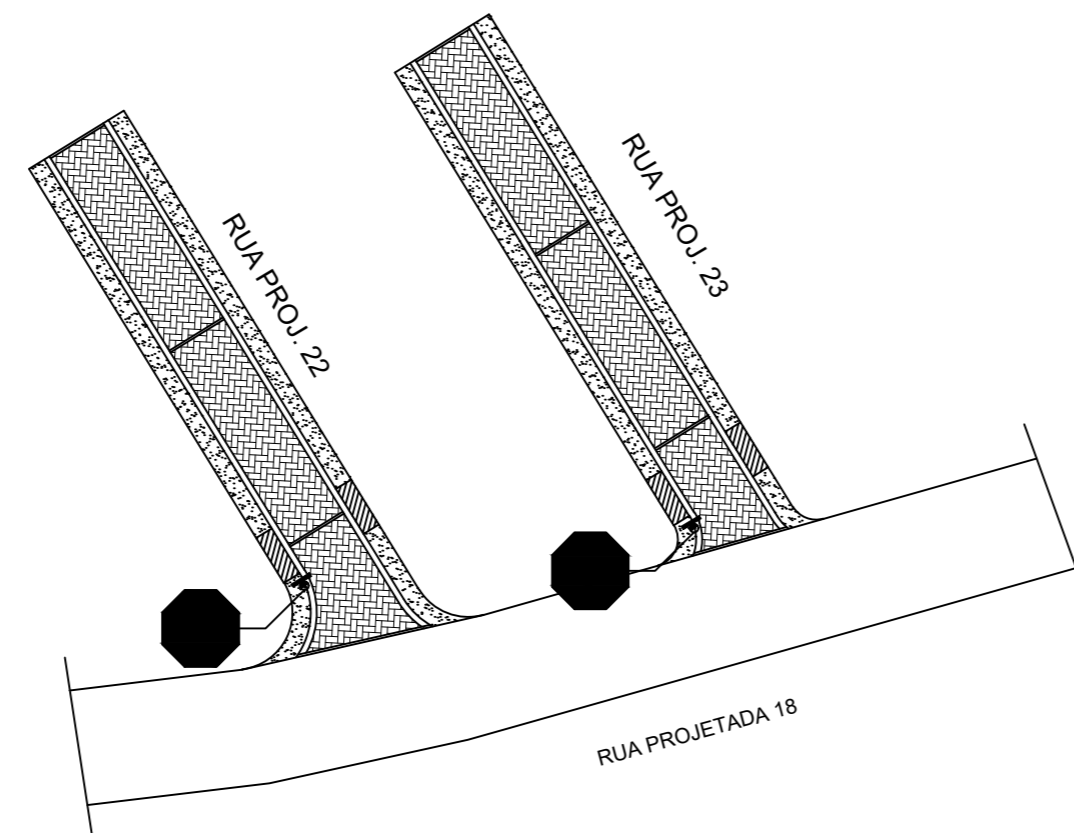
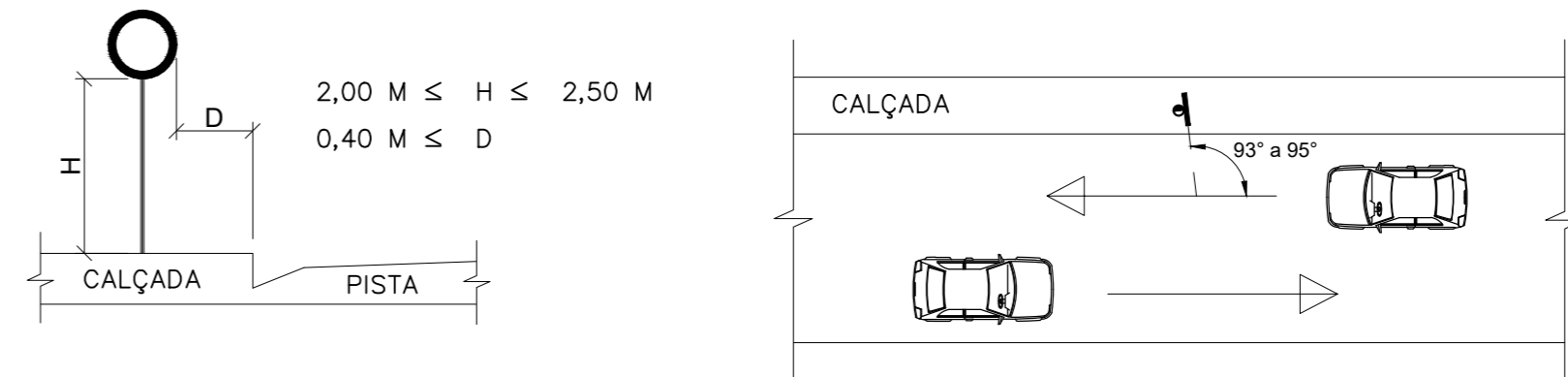


MAPA DO MUNICÍPIO DE ATÍLIO VIVÁCQUA
LOCALIZAÇÃO DA RUA



DETALHE DE POSICIONAMENTO
DAS PLACAS



| | | |
|--|---|---|
| PMAV | PREFEITURA MUNICIPAL DE ATÍLIO VIVACQUA – ES | |
| | SECRETARIA MUNICIPAL DE OBRAS E SERVIÇOS URBANOS | |
| PROJETO DE SINALIZAÇÃO VIÁRIA | | |
| LOCAL: RUAS PROJETADAS 22 E 23, BAIRRO ALTO NITEROI – ATÍLIO VIVACQUA – ES | | |
| CONTEÚDO: PLANTA BAIXA, LOCALIZAÇÃO E DETALHES | | |
| DESENHO: MARCOS TADEU SILVA BARROS | | |
| FOLHA: 1/1 | ADMINISTRAÇÃO: JOSEMAR MACHADO FERNANDES PREFEITO MUNICIPAL | RESPONSÁVEL TÉCNICO: PEDRO ABREU MACHADO ENG. CIVIL – CREA: RJ-2015107731/D |